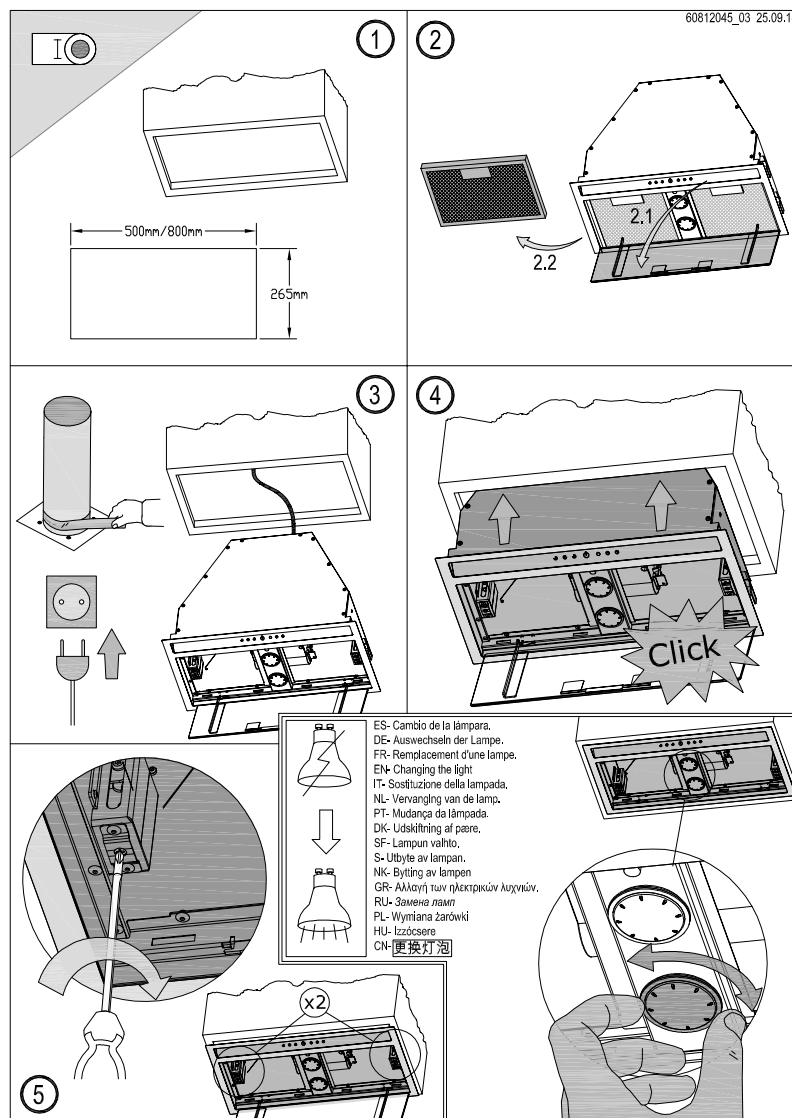


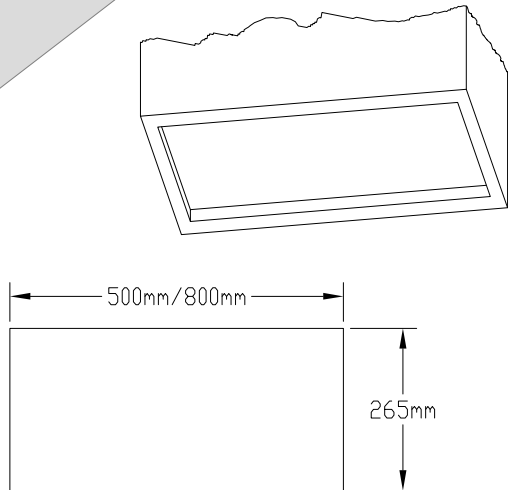
Indice	Modificaciones (n° Mod)	Modificado por:	Fecha	Mod:
	Creación documento	J.M.Escobar	26-06-12	00
	Deben haber 2 conjuntos presionador, en lugar de 4	D.García	06-07-12	01
	Se añaden medidas de la versión 75	D.García	08-11-12	02
	Se modifica el sistema de apertura	M.Antolin	25-09-14	03



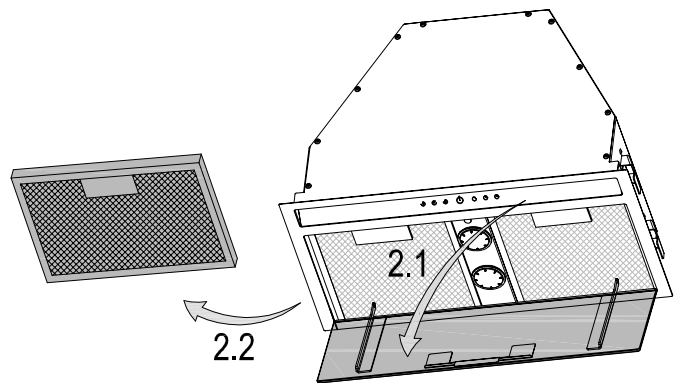
	Nombre:	Fecha:	Material:	Papel A5	Modelo:	GTCL45/75	
	Dibujado:	J.M.Escobar	26-06-12	Peso:			
	Comprobado:		3-10-14	Color:		N°Piezas	Referencia:
	Página:			Destino:			60812045
	Cotas sin tolerancia:		Escala:	Denominación:		Anexo Instrucciones GTCL 45/75	
Dimensiones en mm6	>6...30	>30...120	>...120	1/1		
	±0.1	±0.2	±0.3	±0.5			



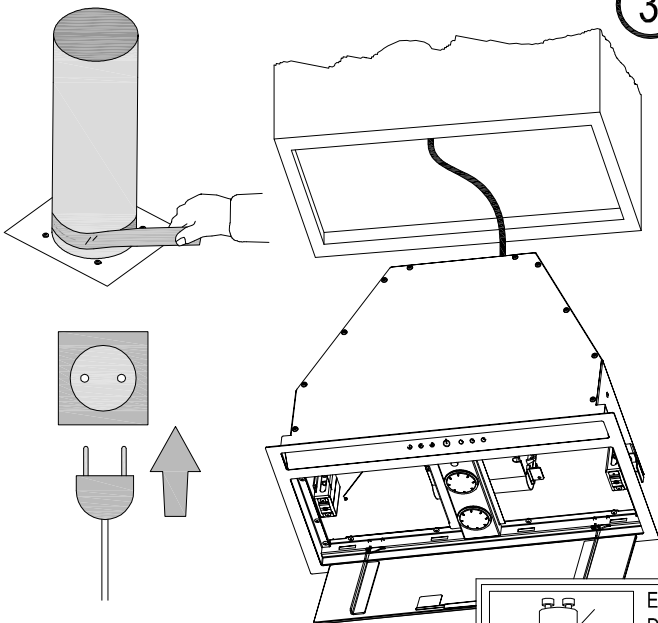
①



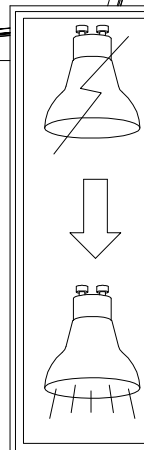
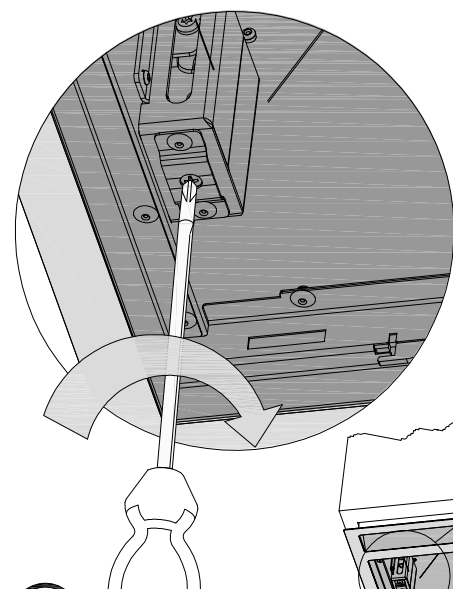
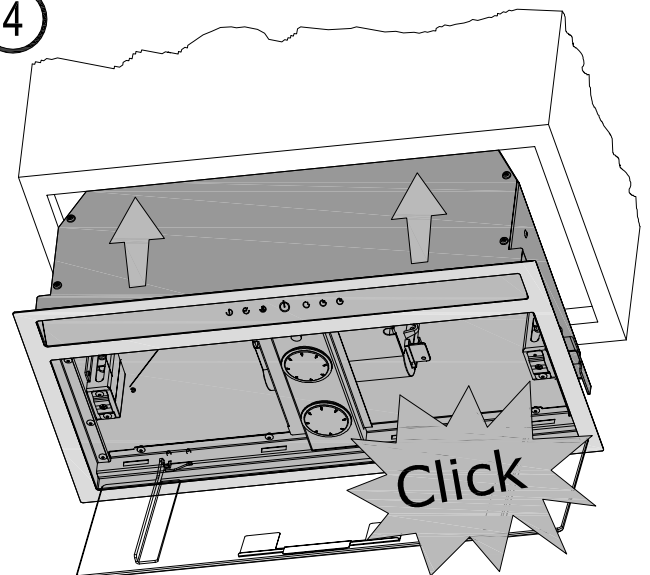
②



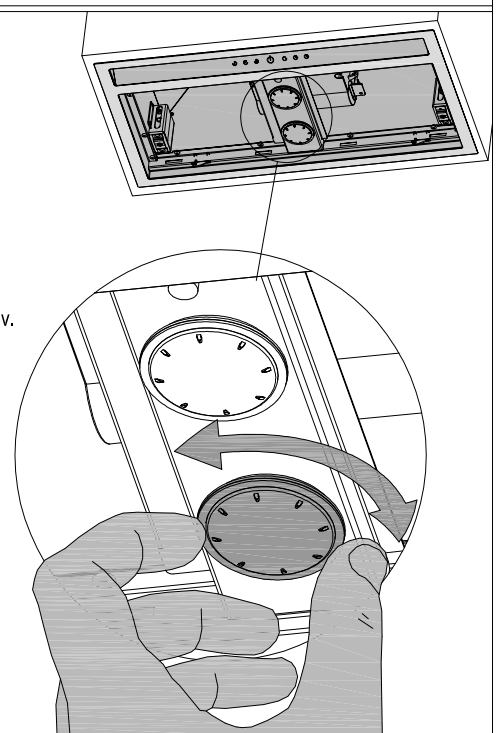
③



④



ES- Cambio de la lámpara.
 DE- Auswechseln der Lampe.
 FR- Remplacement d'une lampe.
 EN- Changing the light
 IT- Sostituzione della lampada.
 NL- Vervanging van de lamp.
 PT- Mudança da lâmpada.
 DK- Udskiftning af pære.
 SF- Lampun vaihto.
 S- Utbyte av lampan.
 NK- Bytting av lampan
 GR- Αλλαγή των ηλεκτρικών λυχνιών.
 RU- Замена ламп
 PL- Wymiana żarówki
 HU- Izzócsere
 CN- 更换灯泡



⑤

