

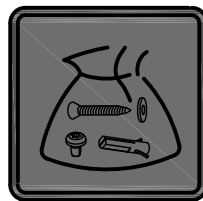
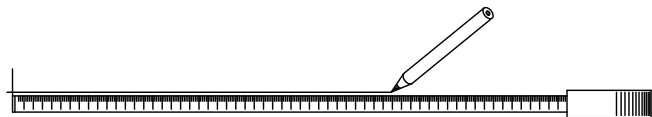
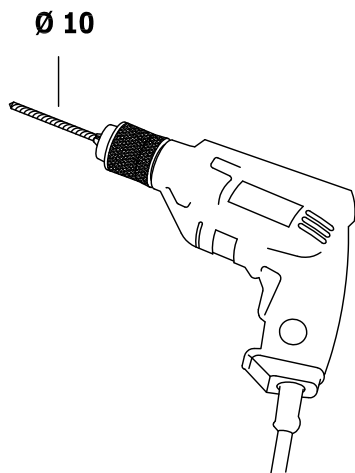
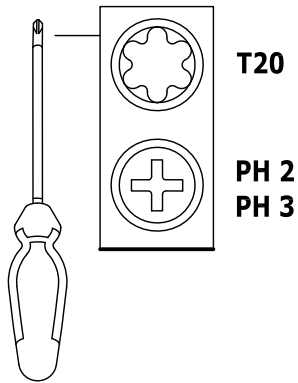
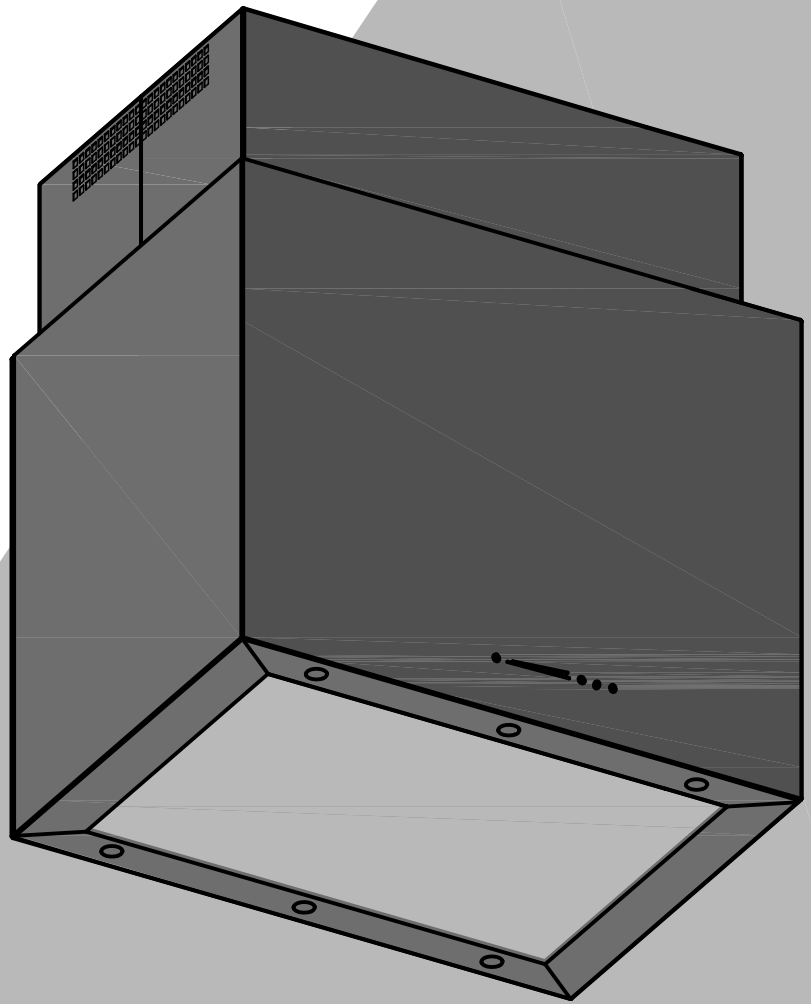
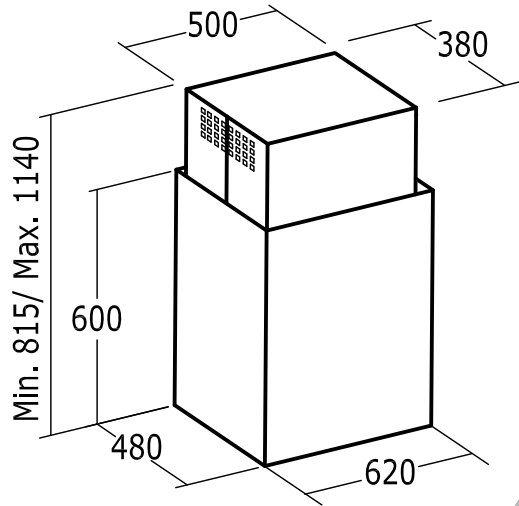
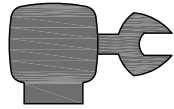
PLANTILLA DE MONTAJE

ASSEMBLY INSOLE

PATRON DE MONTAGE

AFTEKENMAL

60812140 - 05/07/12

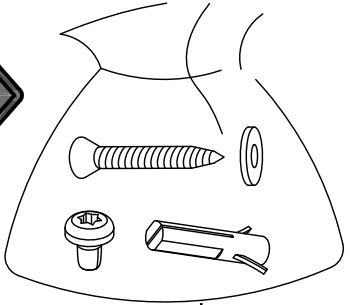


C.1.

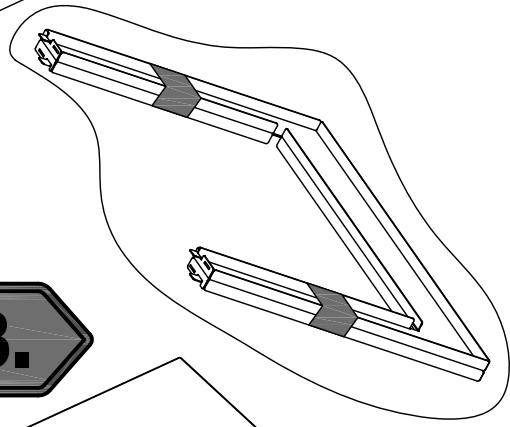
- a1** X 6 M6 x 0,7
- a2** X 6 Ø10 x 60
- a3** X 6 Ø6 x 70
PH 3
- a4** X 10 Ø4 x 6
T20
- a5** X 1
- a6** X 1
- a7** X 4 M4 x 14
PH 2
- a8** X 4 M4 x 1.6

E1 X 2

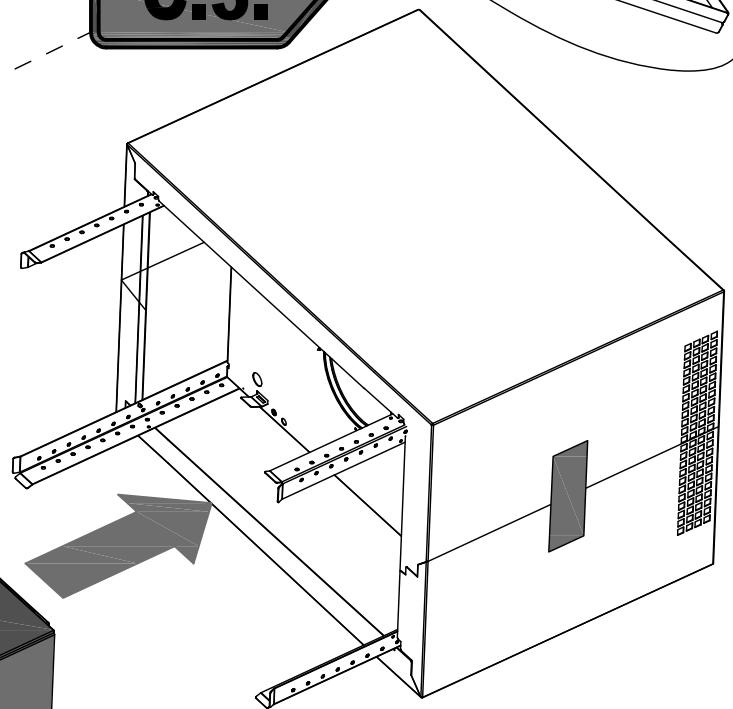
C.1.



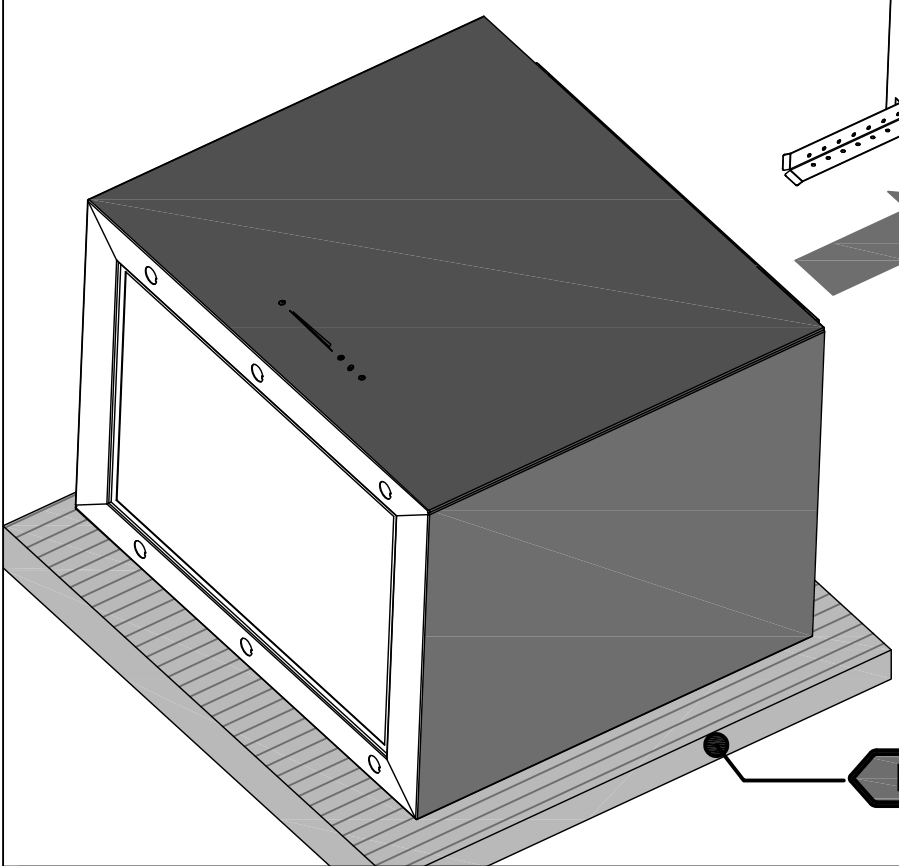
C.2.



C.3.

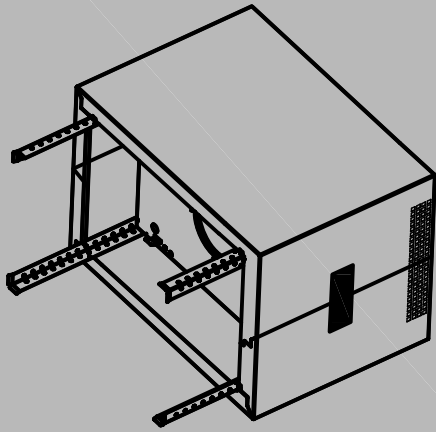


C.4.

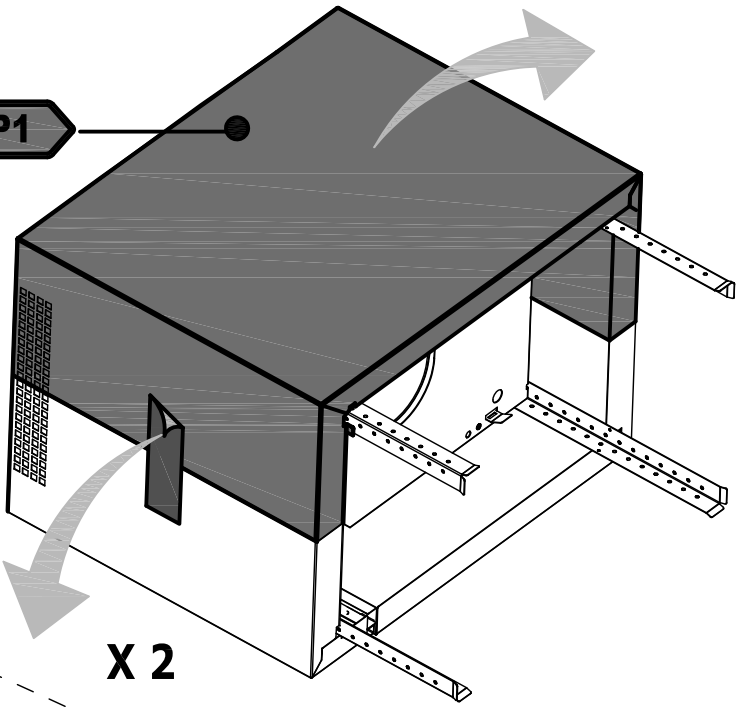


E1

C.3.



P1

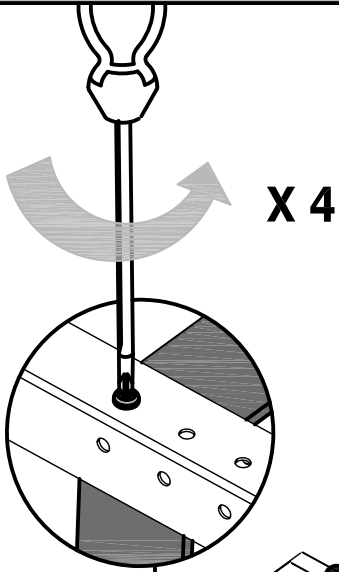


1

X 2

3

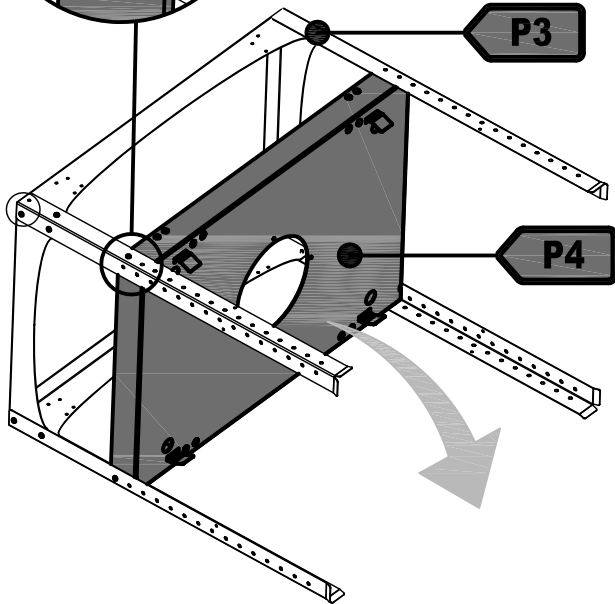
2



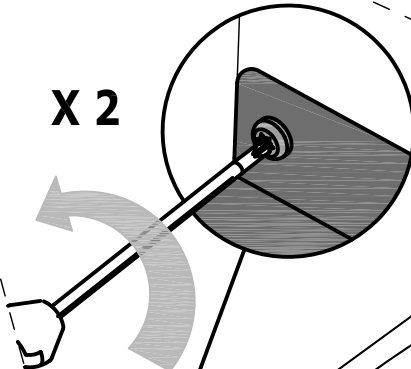
X 4

P3

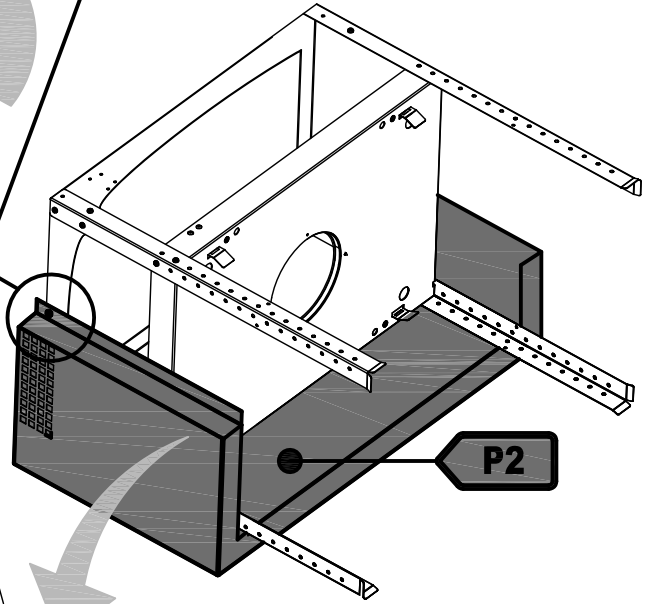
P4



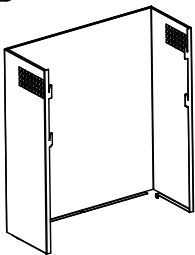
X 2



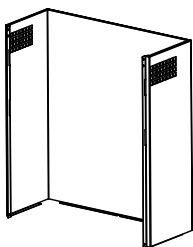
P2



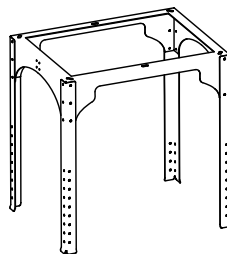
P1



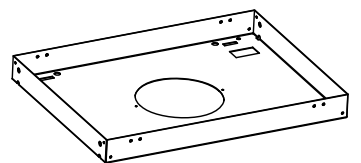
P2



P3

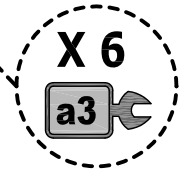
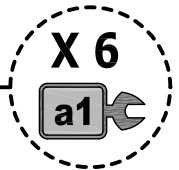


P4



215 215 320

4

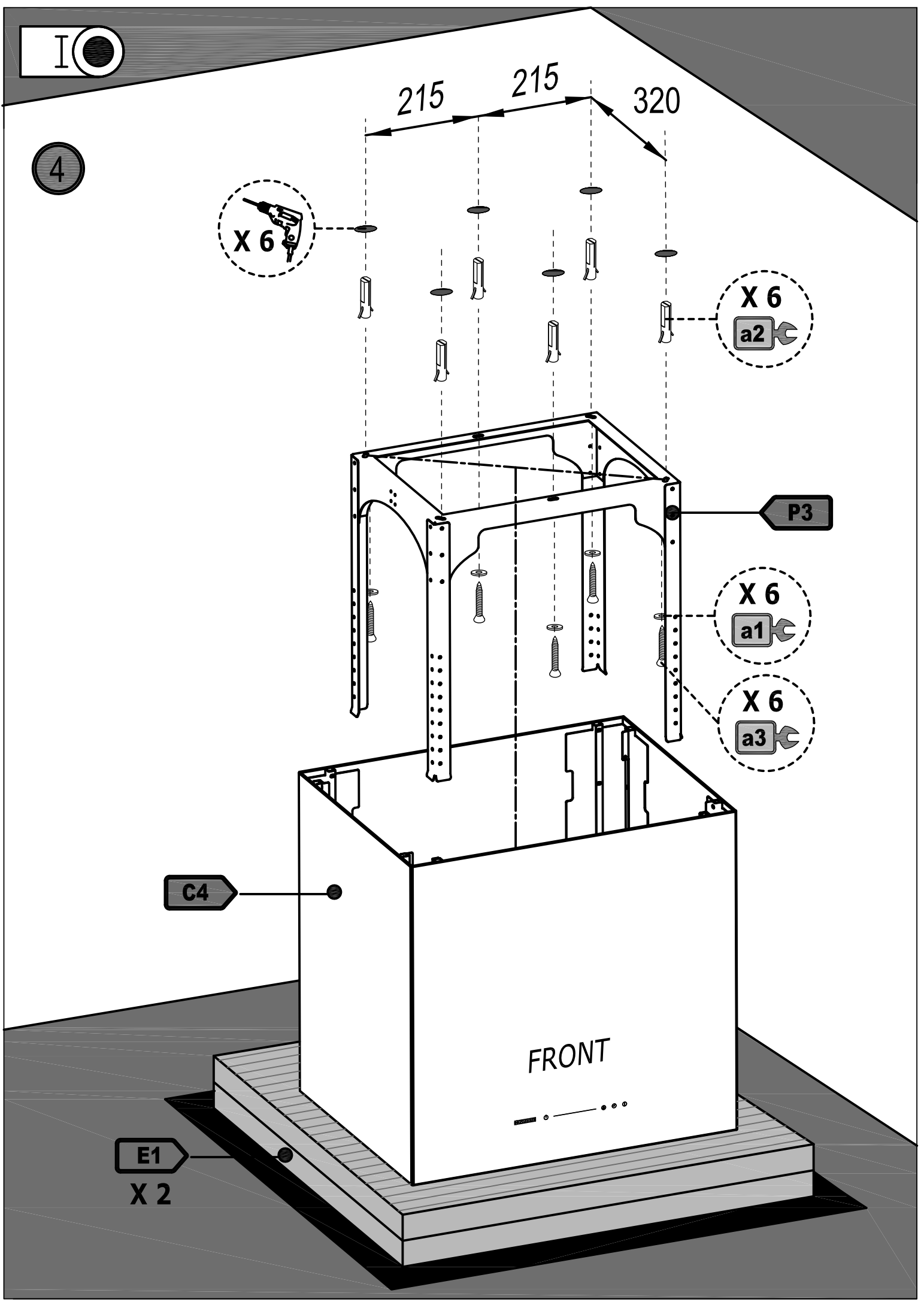


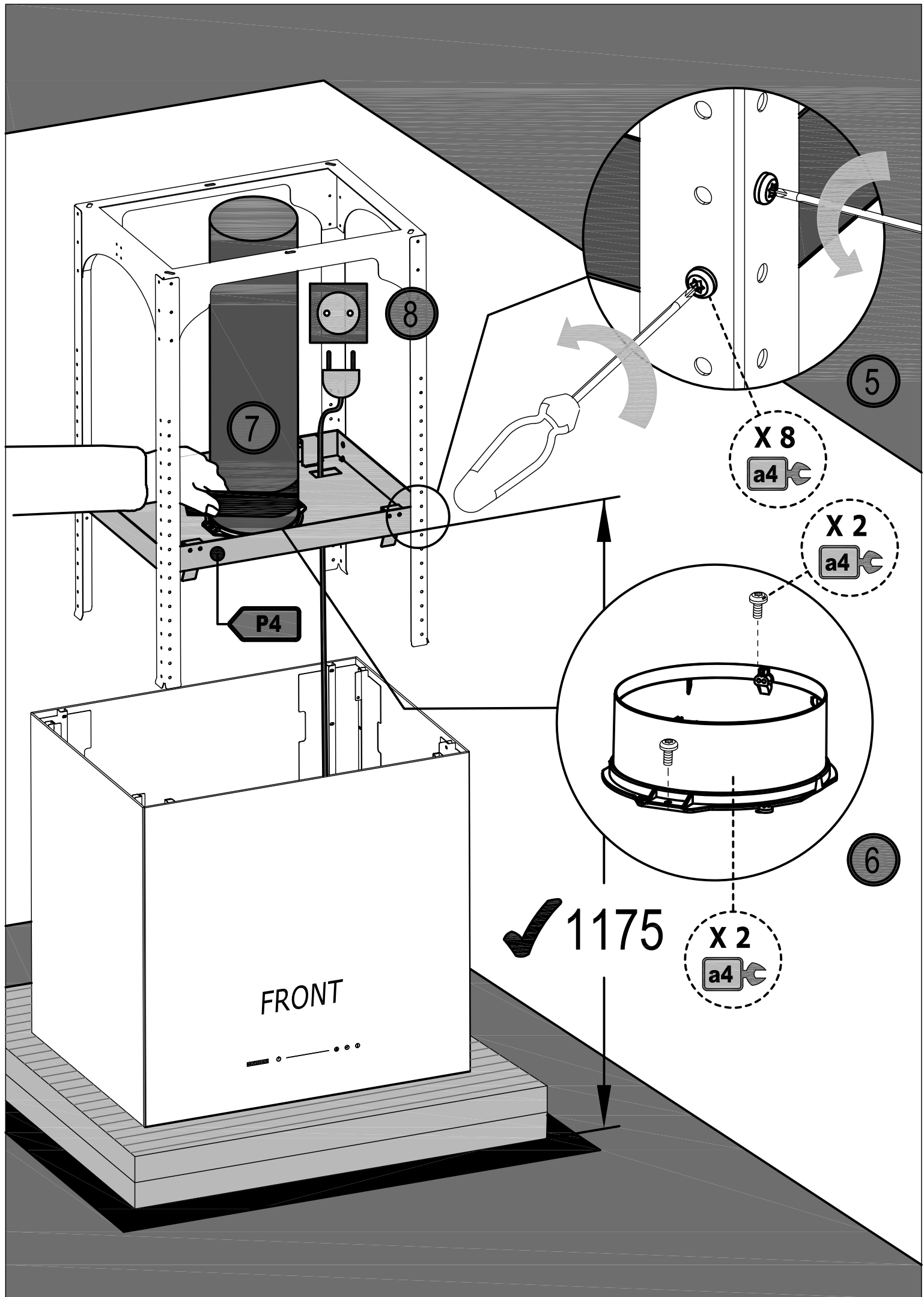
P3

C4

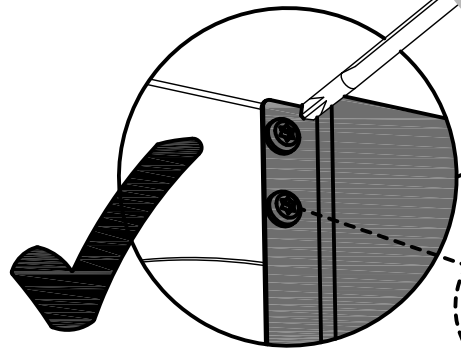
FRONT

E1
X 2

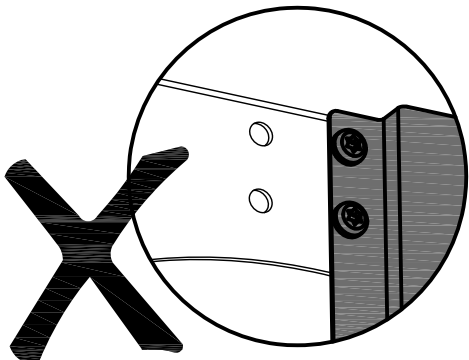




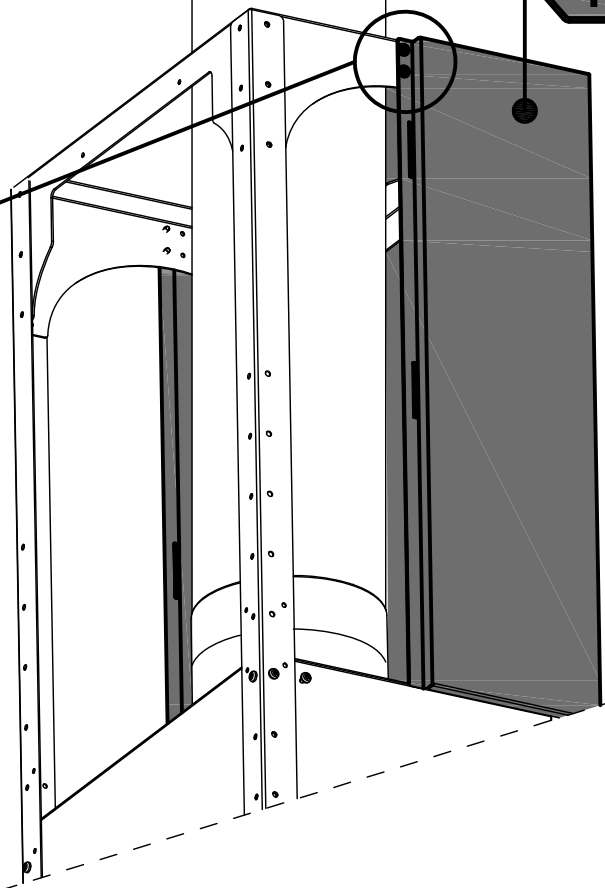
9



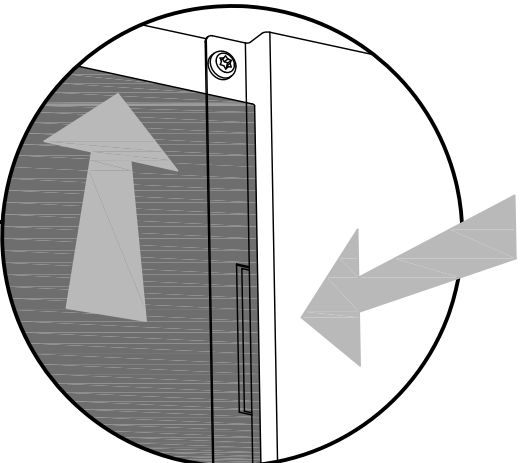
X 4
a4



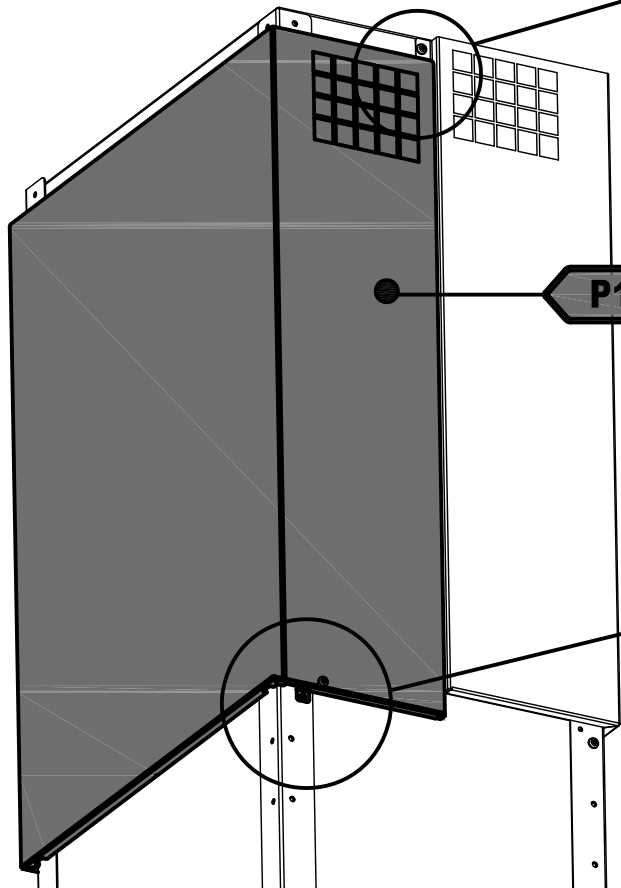
P2



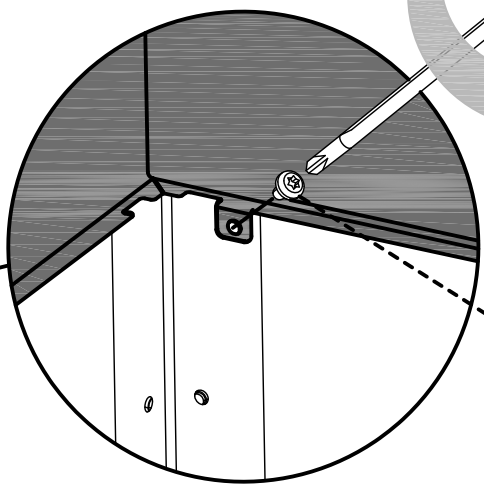
10



P1

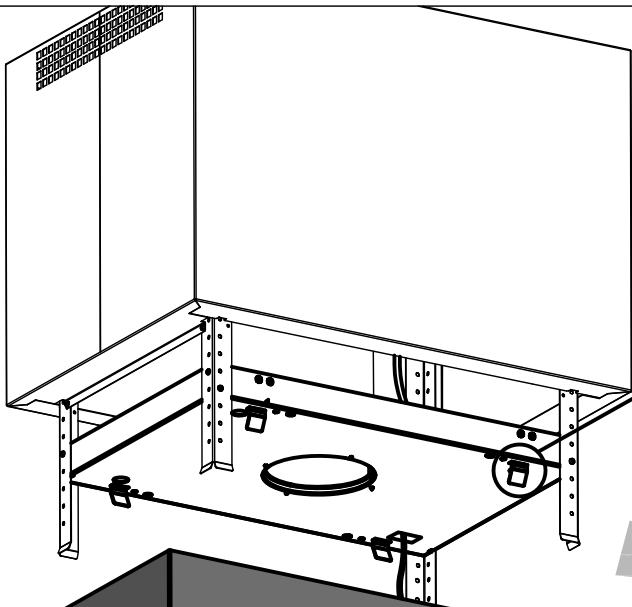


11

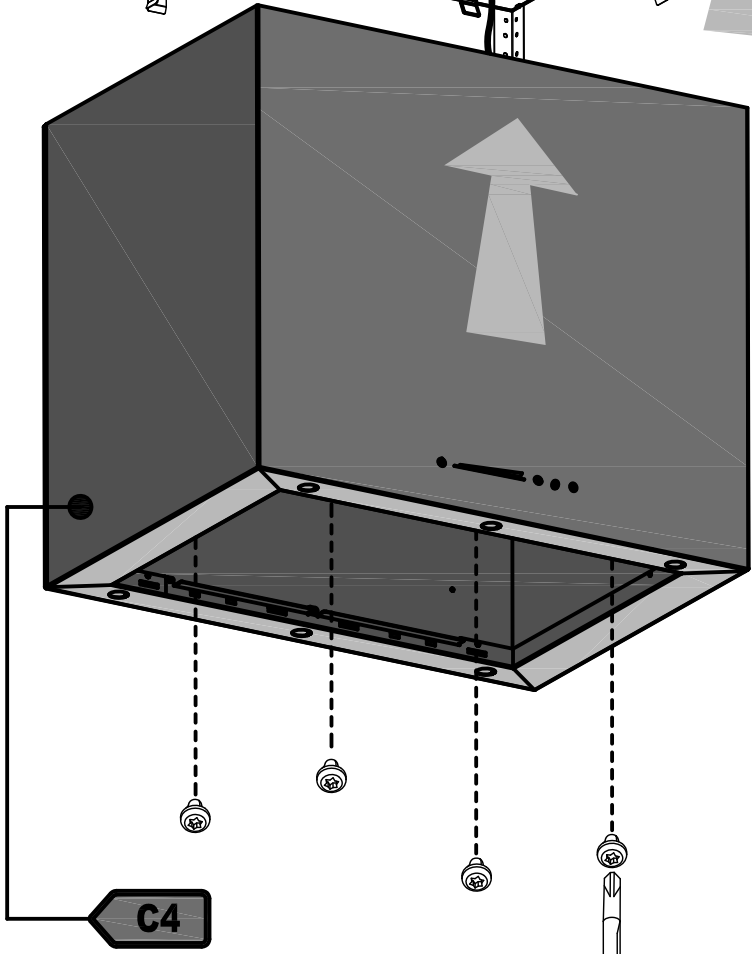
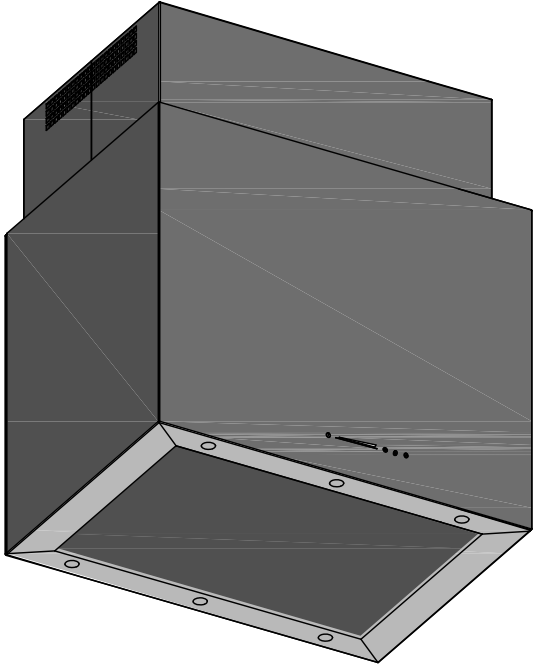


X 4
a4

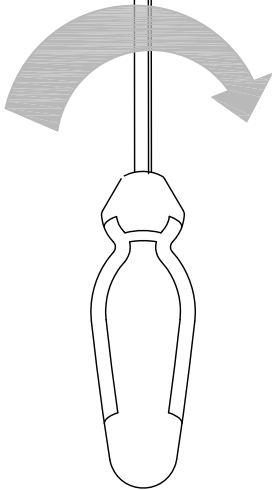
12



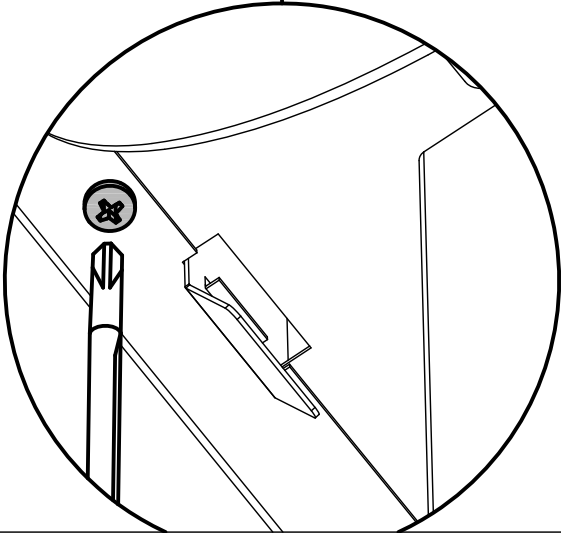
click x 4



13



X 4
a7



14

C2

X 4

A

B

X 4

C

15

